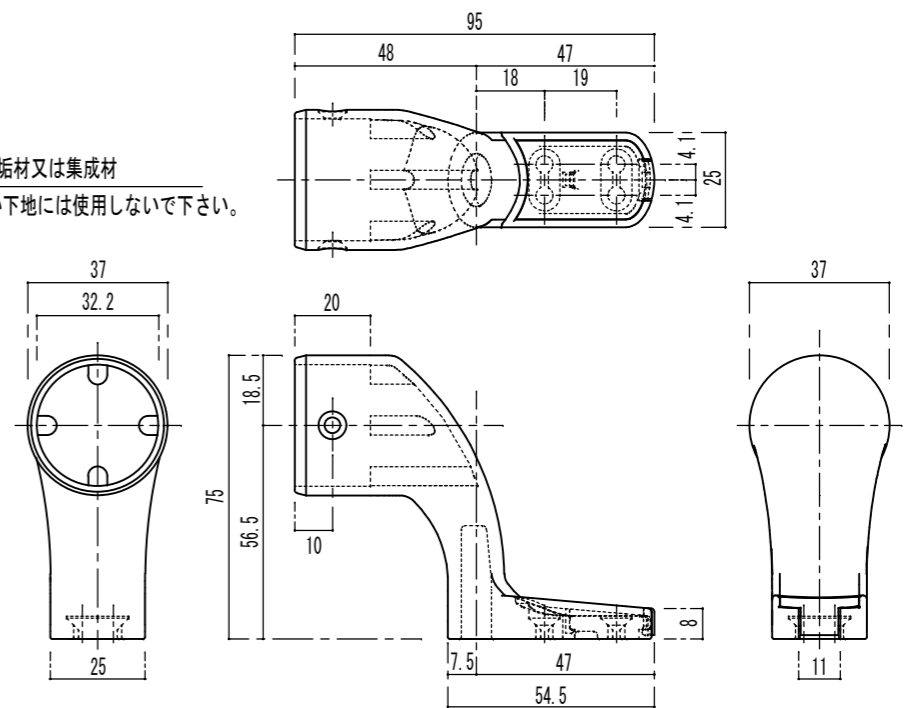


参考斜視図



付属ねじ
 手すり取付：⊕ 皿タップねじ3×16 2本
 ブラケット取付：⊕ 皿タップねじ4.0×40溝付 4本

32縦枠用スリムブラケット詳細図
 BE-48B(G)

注意 金具を手すり棒や柱等にビス止めする際には必ず下穴をあけてください。

品番	名称	数量	材質	表面処理	備考	木下地納まり図	名称	製図月日	承認	検図	設計	製図
						形式 笠木：パカウス手すり棒32φ	11.07.14					
							図番	尺度	マヅ六株式会社 MAZROC CO., LTD.			
								1/2				